



## POWER RANGE 800-1700W

### ZAKRES MOCY 800-1700W

Pressure of use 6 bars  
Ciśnienie robocze 6 bar

MR20 (1700)	Speed at Max power (rpm)	Free speed(rpm)	Pmax torque N.m	Stall torque N.m	A (mm)	Weight (kg)
	Prędkość dla maks. mocy (obr./min.)	Prędkość bez obciążenia	Moment obrotowy przy Pmax n.m	Moment trzymający N.m		Waga(kg)
	157	395	90	140	288	4,6
	131	305	110	168	288	4,6
	109	254	130	202	288	4,6
	103	239	140	214	288	4,6
	86	200	160	257	288	4,6

For additional speed and torque, please contact our sales department  
W sprawie innych prędkości i momentów prosimy o kontakt z naszym działem sprzedaży

Air consumption: 1 800 l/min.  
Zużycie powietrza: 1 800 l/min.

MR20RV (1200)	Speed at Max power (rpm)	Free speed(rpm)	Pmax torque N.m	Stall torque N.m	A (mm)	Weight (kg)
	Prędkość dla maks. mocy (obr./min.)	Prędkość bez obciążenia	Moment obrotowy przy Pmax n.m	Moment trzymający N.m		Waga(kg)
	236	499	52	73	266	4,7
	107	227	115	160	298	5,1
	90	190	138	192	298	5,1
	75	158	165	230	298	5,1
	70	149	176	244	298	5,1
	59	124	211	293	298	5,1

For additional speed and torque, please contact our sales department  
W sprawie innych prędkości i momentów prosimy o kontakt z naszym działem sprzedaży

Air consumption: 2 100 l/min.  
Zużycie powietrza: 2 100 l/min.

For the lubrication of your air motors please refer to pages 39 and 40.  
Informacje o smarowaniu silników powietrznych odnaleźć można na str. 39 i 40.

Conversion table / Tabela konwersji jednostek

Watt — Horse power	Niuton metr — Pound feer	Milimetr - Inch
W x 0,001341 = HP	Nm x 0,7376 = lb.-ft.	mm x 0,03937 = in
Bar → Pound per square inch	Litry/min. — Standard cubic feet per minute	Kilogram — Pound
Bar x 14,5 = PSI	L/min x 0,03531 = scfm	Kg x 2,205 = lb



ZALCO

WYŁĄCZNY PRZEDSTAWICIEL W POLSCE  
02-892 Warszawa ul. Bażancja 43, tel.: (22) 894 55 30 - 33, fax: (22) 644 65 52, tel.kom. 0 601 384 666  
[www.zalco.pl](http://www.zalco.pl) e-mail: [zalco@zalco.pl](mailto:zalco@zalco.pl)

#### Rotation direction Kierunek obrotu

Right turn Obroty w prawo	RT
Left turn Obroty w lewo	LT
Reversible Odwracalny	RV

#### Speed at max power Prędkość dla maks. mocy

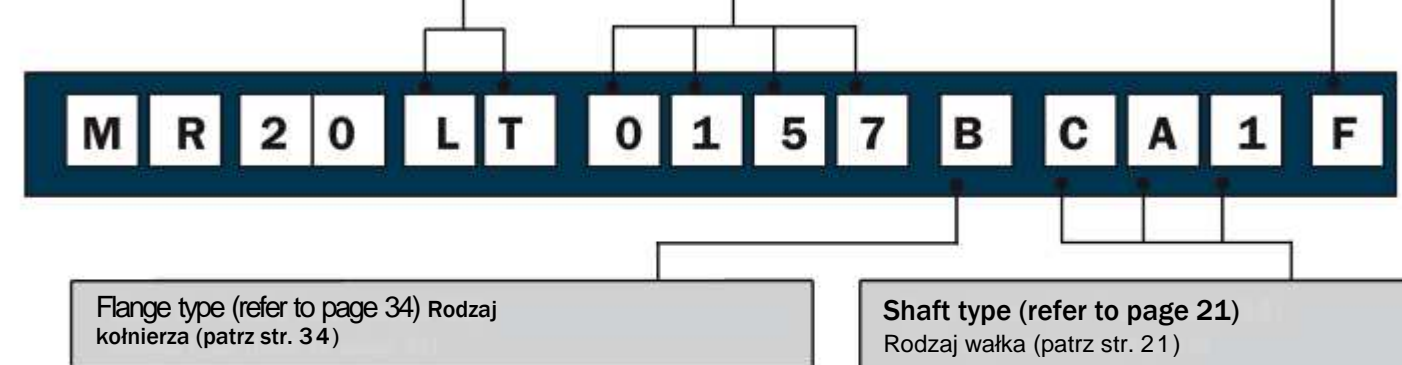
Example : 157 RPM  
Przykład: 157 RPM

More rotary speed, please refer to the table  
Więcej prędkości obrotowych odnaleźć można w tabeli.

#### Exhaust Wydech

Filter  
Filtr

F



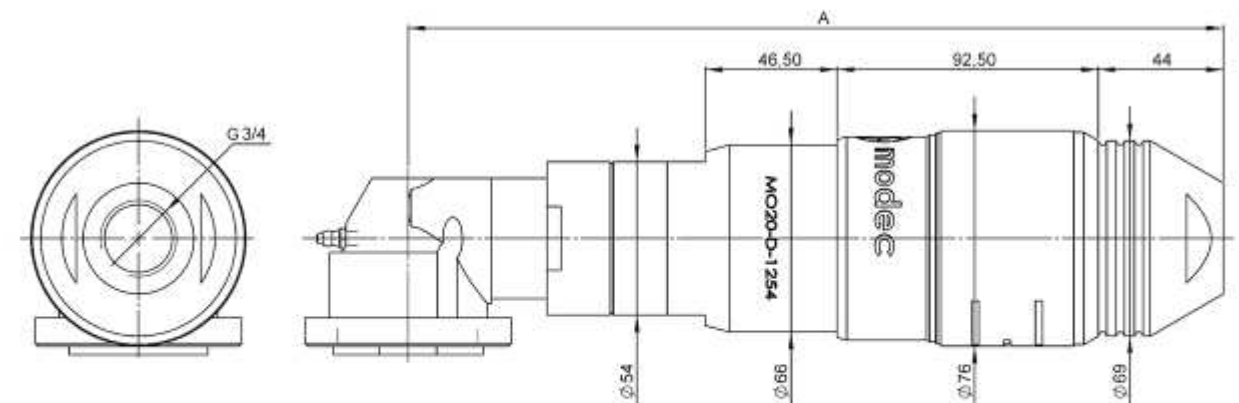
Flange type (refer to page 34) Rodzaj kołnierza (patrz str. 34)

Shaft type (refer to page 21)  
Rodzaj wałka (patrz str. 21)

#### Connecting Podłączenie

#### Dimensions Wymiary

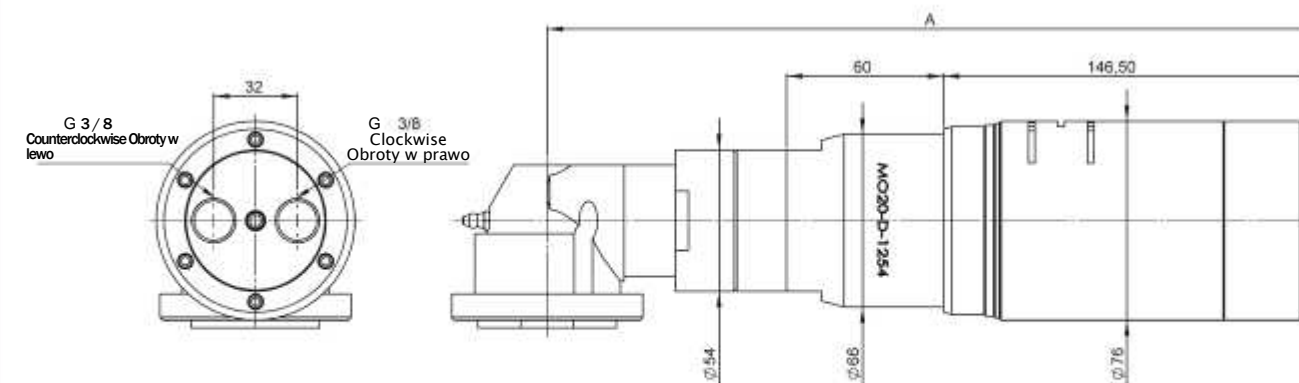
MR20 (1700)



#### Connecting Podłączenie

#### Dimensions Wymiary

MR20RV (1200)

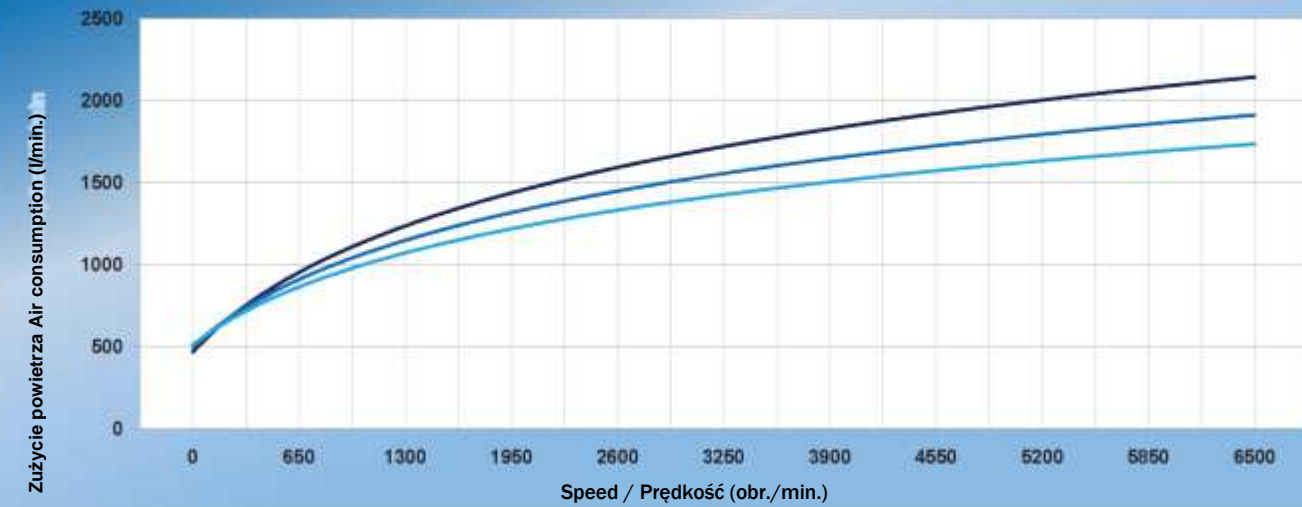
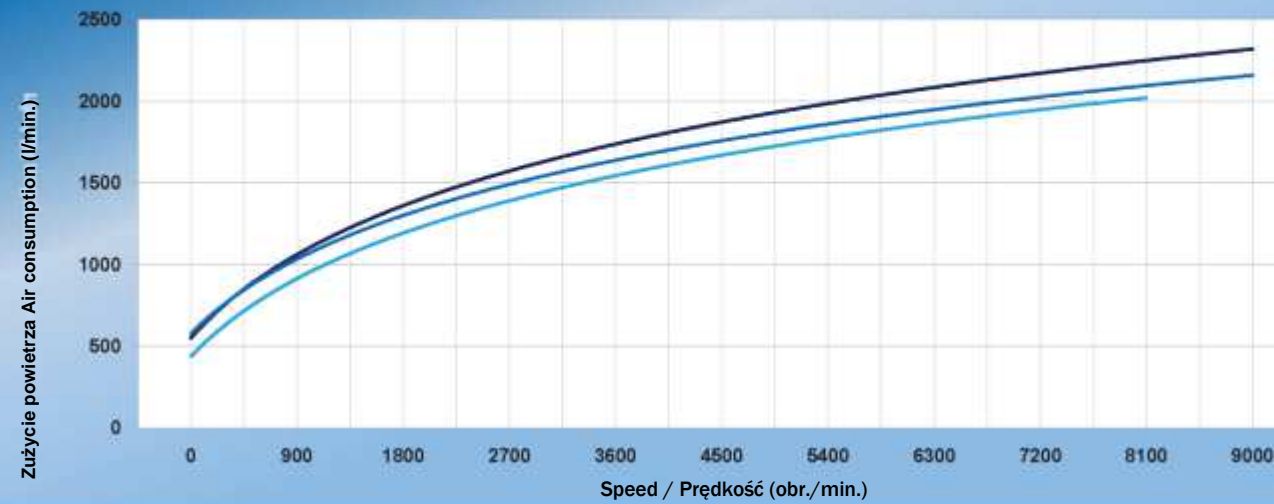
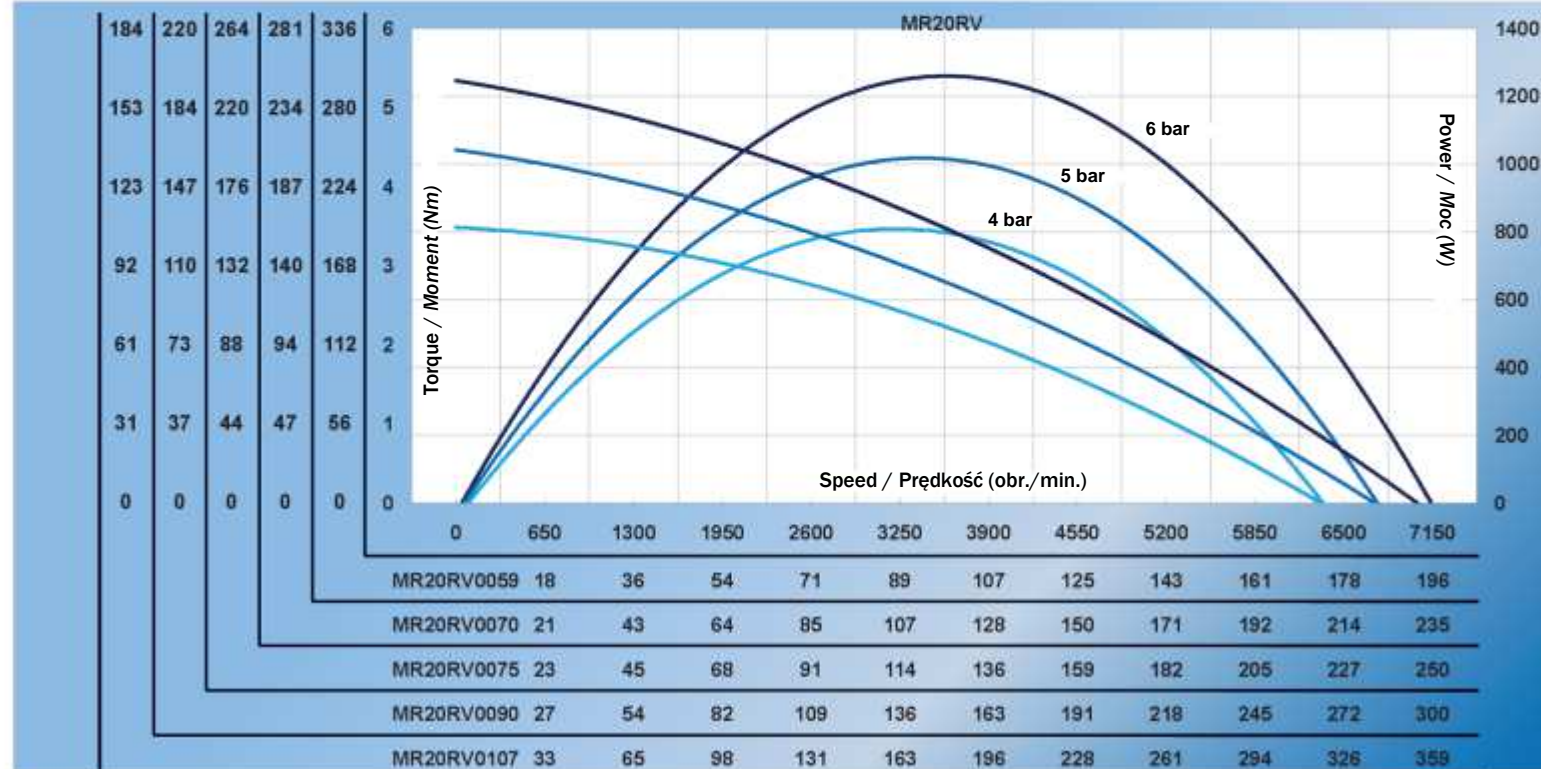
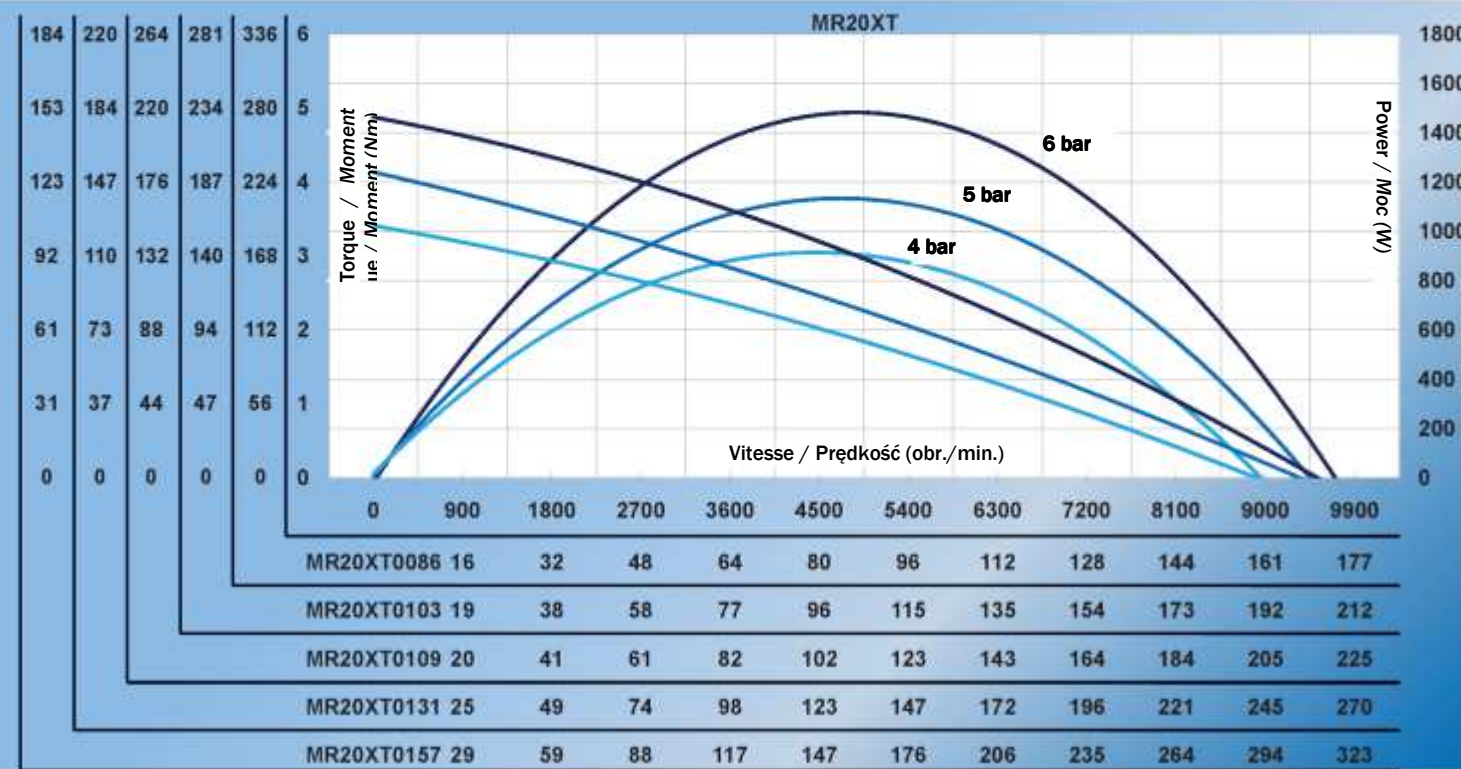


# Courbes MR20LT/RT

## Krzywe mocy MR20LT/RT

# Courbes MR20RV

## Krzywe mocy MR20RV



	Kv mini distributor Kv mini dystrybutor	Mini fitting diameter Średnica złącza mini	Mini pipe diameter Średnica rury mini
Europa	50 Kv	8,2 mm	12 mm
US	3,5 Cv	0,32308 in	0,4728 in

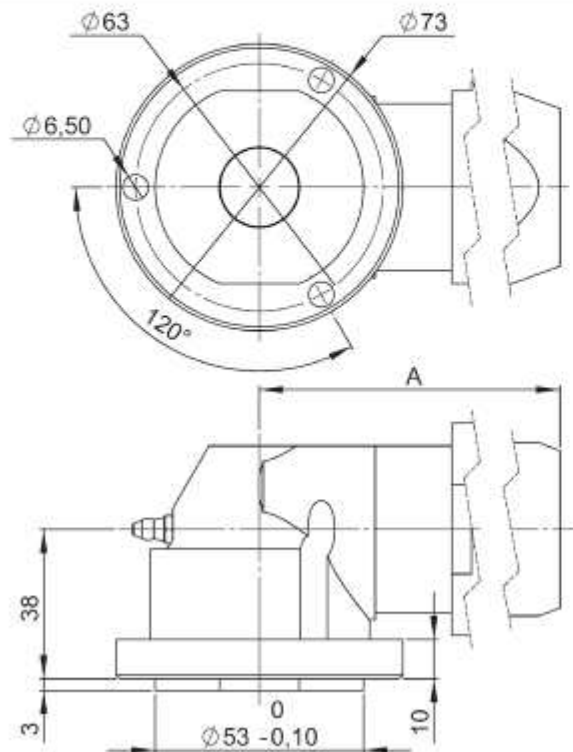
	Kv mini distributor Kv mini dystrybutor	Mini fitting diameter Średnica złącza mini	Mini pipe diameter Min. średnica rury
Europa	75 Kv	10,4 mm	14 mm
US	5,25 Cv	0,40976 in	0,5516 in



## Type de bride : MR-07-08-10-20

Typ kołnierza

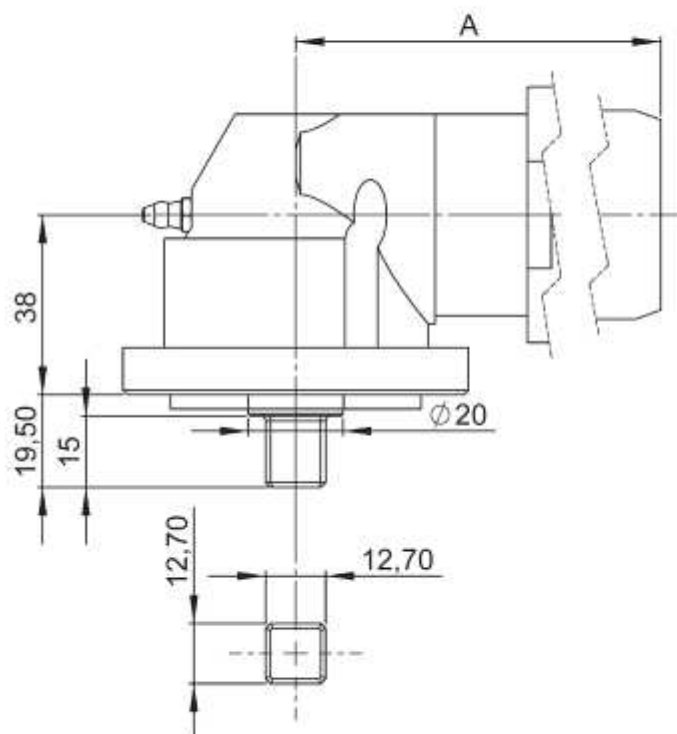
3 holes monting flange (B type)  
Kołnierz montażowy z 3 otworami (typ B)



## Type de sortie : M R-07-08-10-20

Typ wałka

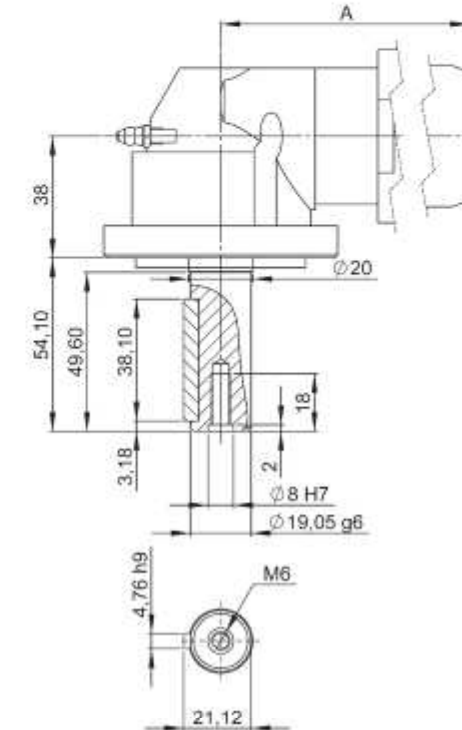
CA1 type : square drive  
Typ CA1 : kwadrat



## Type de sortie : MR-07-08-10-20

Typ wałka

CL2 type : Square key  
Typ CL2: wpust kwadratowy



F11 type threaded shaft  
Typ F11: wałek gwintowany

