

# POWER RANGE 800-1700W

## ZAKRES MOCY 800-1700W

Pressure of use 6 bars  
Ciśnienie robocze 6 barr

MT20 (1700W)	Speed at Max power (rpm) Prędkość dla maks. mocy (obr./min.)	Free speed(rpm) Prędkość bez obciążenia	Pmax torque N.m Moment obrotowy przy Pmax n.m	Stall torque N.m Moment trzymający N.m	A (mm)	Weight(kg) Waga(kg)
	1000	2331	14	22	165	2,8
	835	1946	17	26	165	2,8
	655	1526	21	34	165	2,8
	457	936	31	53	165	2,8
	208	486	71	106	197	3,2
	174	405	80	127	197	3,2
	145	338	98	152	197	3,2
	136	318	101	161	197	3,2
	114	265	125	193	197	3,2

For additional speed and torque, please contact our sales department

W sprawie innych prędkości i momentów prosimy o kontakt z naszym działem sprzedaży

Air consumption: 1800 l/min.  
Zużycie powietrza: 1800 l/min.

MT20RV (1200W)	Vitesse à puissance maxi (rpm) Prędkość dla maks. mocy (obr./min.)	Vitesse à vide (rpm) Prędkość bez obciążenia (obr./min.)	Couple à Pmax N.m Pmax Torque	Couple au calage N.m	A (mm)	Weight (kg)
	687	1455	18	25	175	2,8
	573	1215	22	30	175	2,8
	450	953	27	38	175	2,8
	314	665	39	55	175	2,8
	143	303	86	120	207	3,2
	119	253	104	144	207	3,2
	100	211	124	172	207	3,2
	94	198	132	183	207	3,2

For additional speed and torque, please contact our sales department

W sprawie innych prędkości i momentów prosimy o kontakt z naszym działem sprzedaży

Air consumption: 2100 l/min.  
Zużycie powietrza: 2100 l/min.

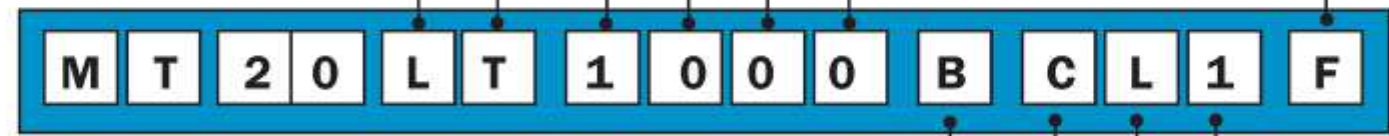
For the lubrication of your air motors please refer to pages 39 and 40.  
Informacje o smarowaniu silników powietrznych odnaleźć można na str. 39 i 40.

### Conversion table / Tabela konwersji jednostek

Watt — Horse power	Niuton metr — Pound feer	Milimetr - Inch
W x 0,001341 = HP	Nm x 0,7376 = lb.-ft.	mm x 0,03937 = in
Bar — Pound per square inch	Litry/min. — Standard cubic feet per minute	Kilogram — Pound
Bar x 14,5 = PSI	L/min x 0,03531 = scfm	Kg x 2,205 = lb

## MOTEUR MT20 (800-1700W)

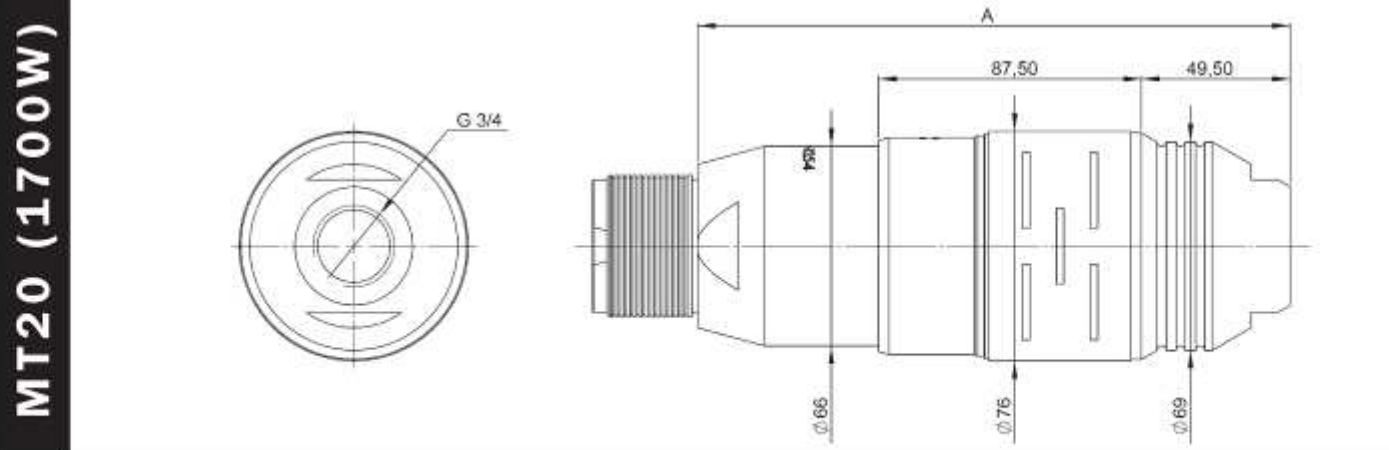
Rotation direction Kierunek obrotu		Speed at max power Prędkość dla maks. mocy	Exhaust Wydech
Right turn Obroty w prawo	RT	Example : 1000 RPM Przykład: 1000 RPM	Filter Filtr
Left turn Obroty w lewo	LT	Więcej prędkości obrotowych odnaleźć można w tabeli. More rotary speed, please refer to the table	
Reversible Odwracalny	RV		F



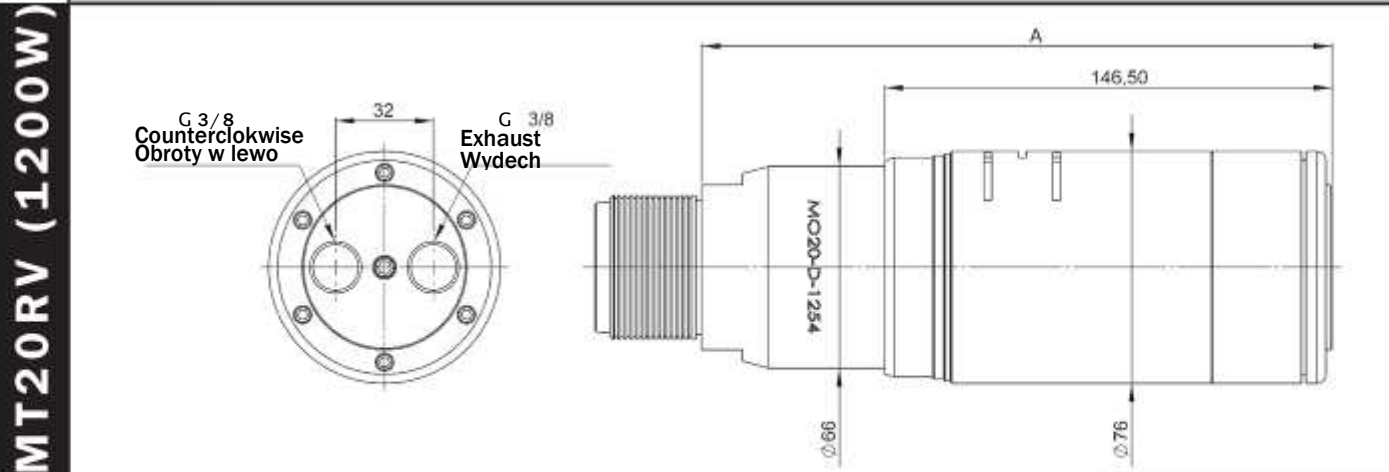
Flange type (refer to page 20)  
Rodzaj kołnierza (patrz str. 20)

Shaft type (refer to page 21)  
Rodzaj wałka (patrz str. 21)

### Connecting Podłączenie Dimensions Wymiary



### Connecting Podłączenie Dimensions Wymiary

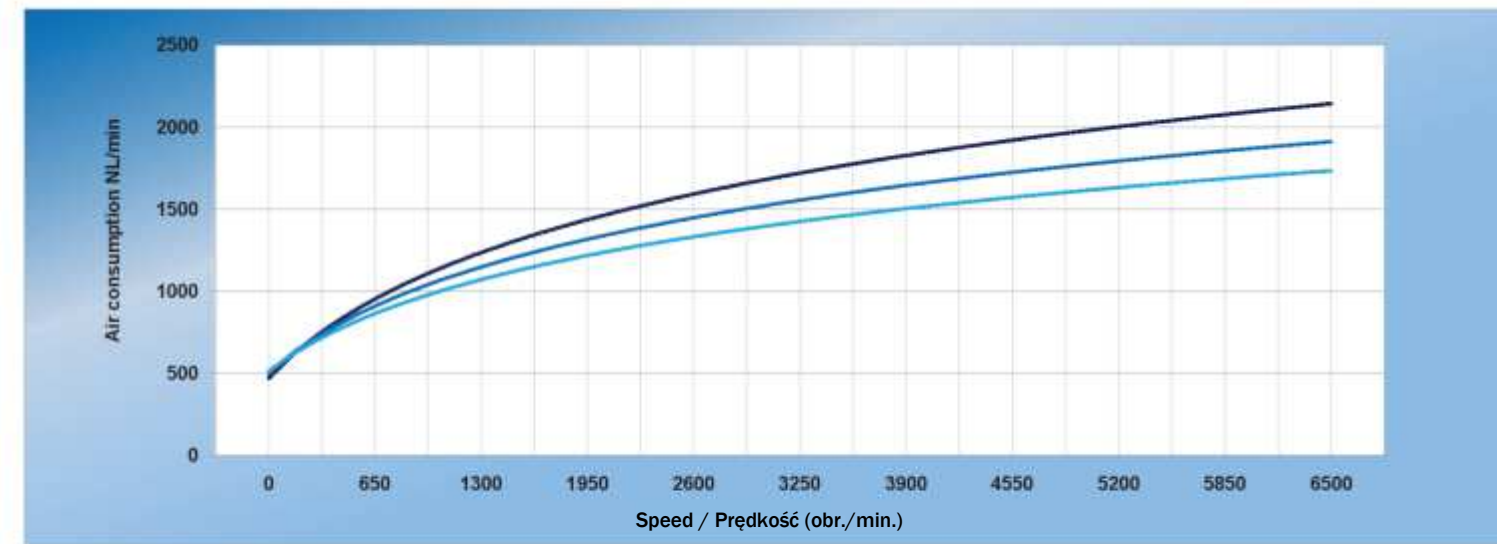
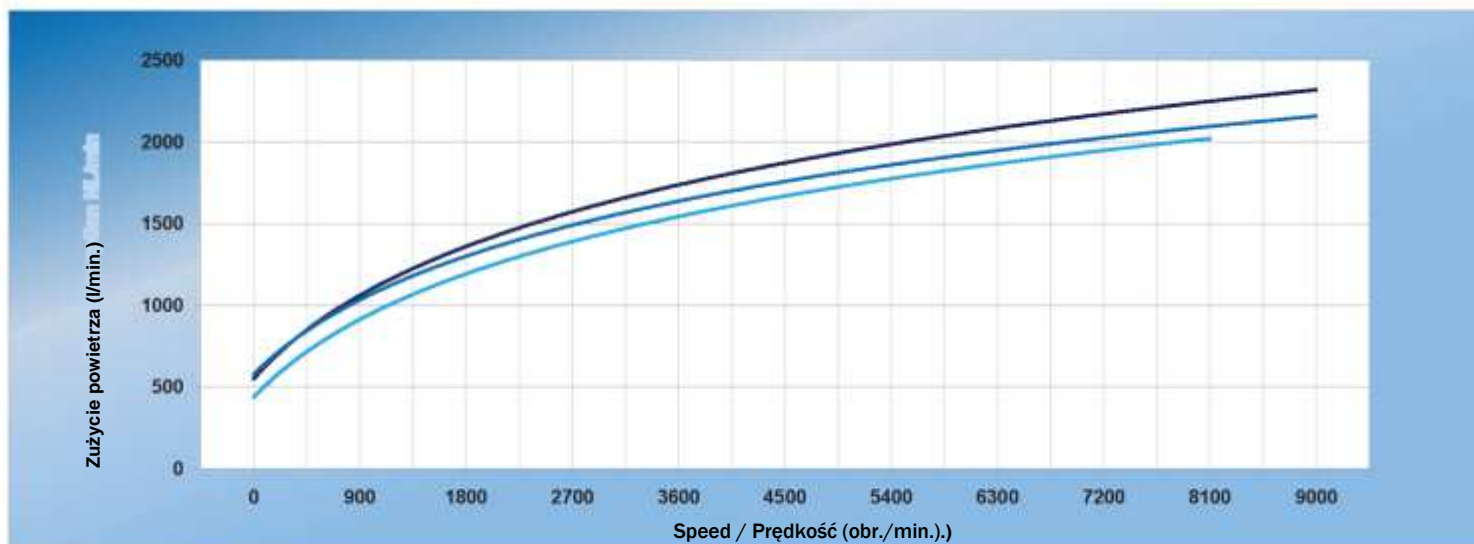
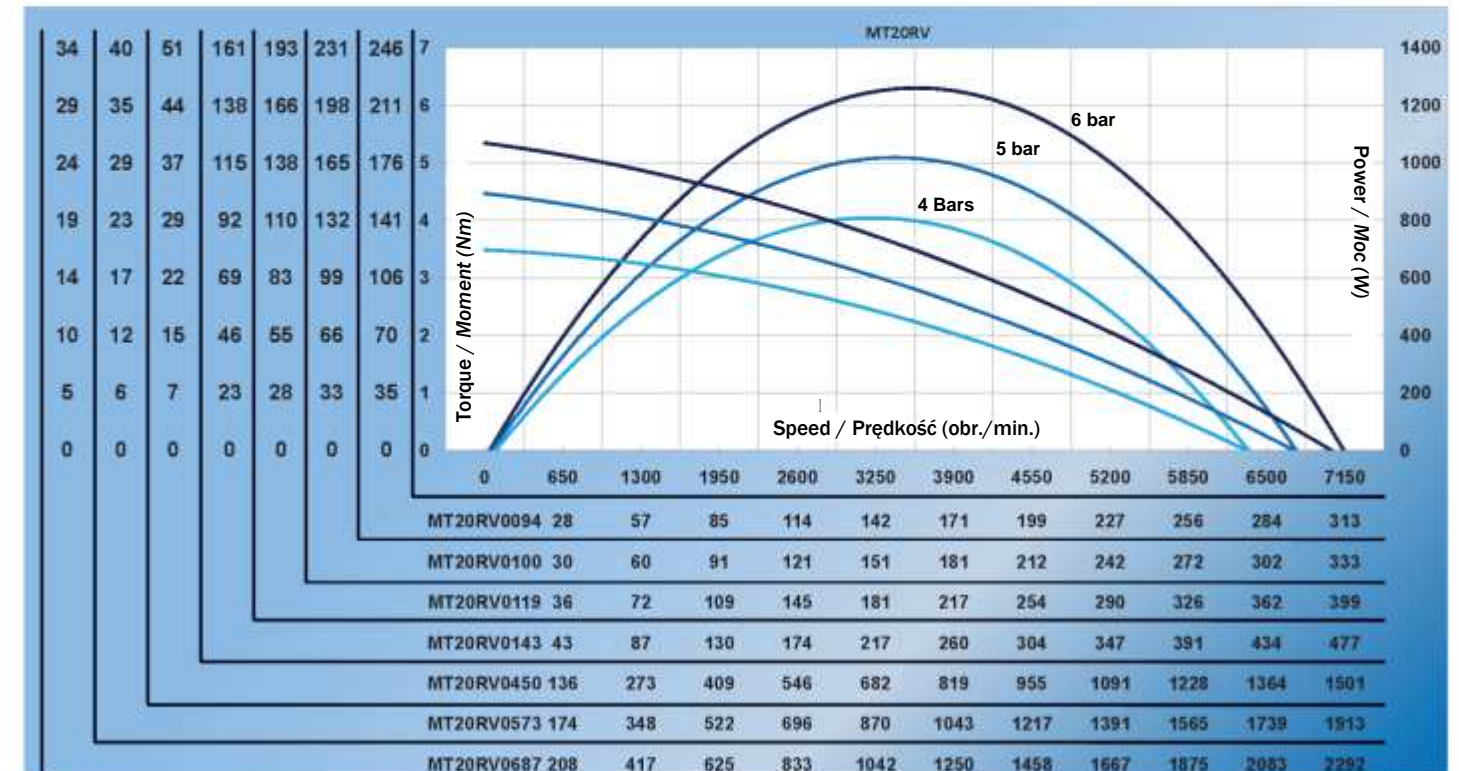
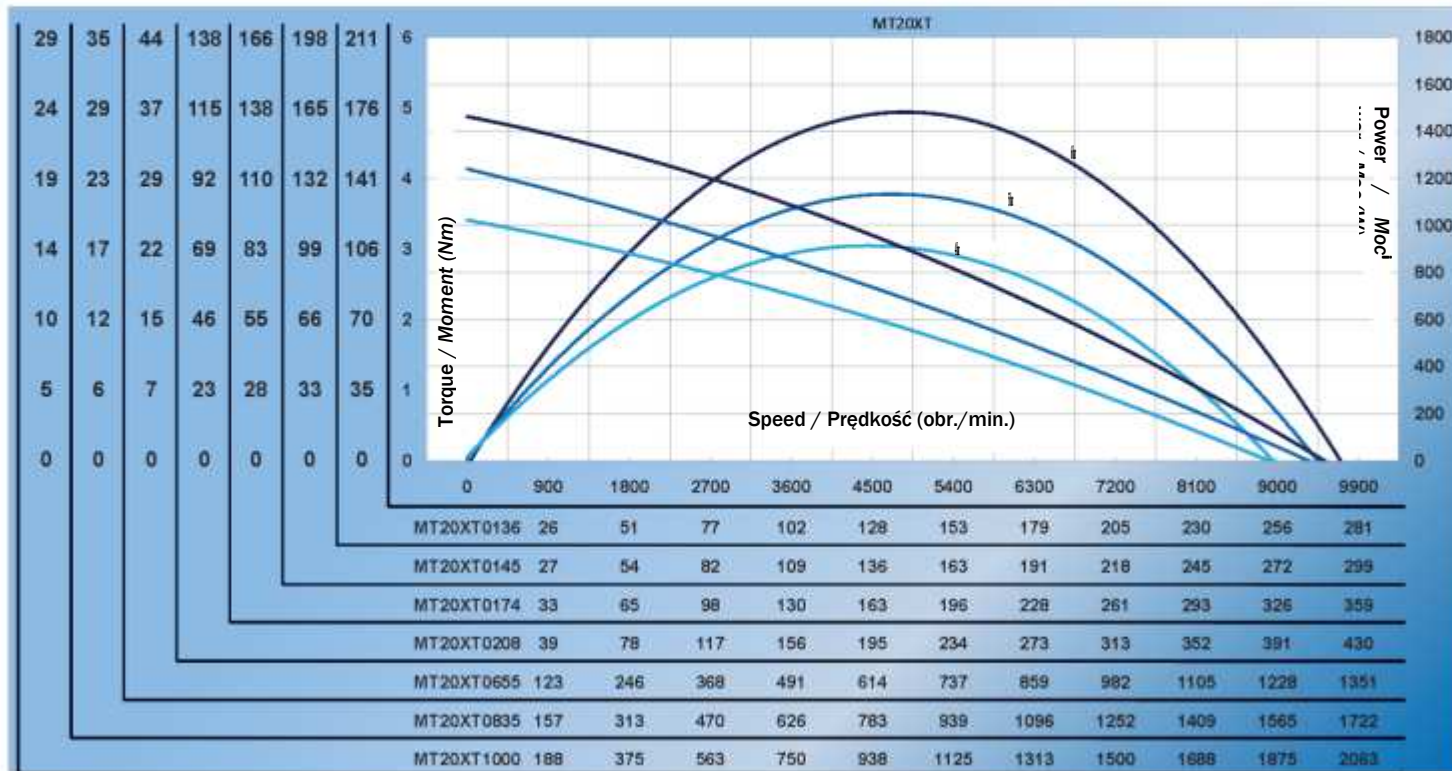


# Power curves MT20LT/RT

## Krzywe mocy MT20LT/RT

# Power curves MT2 ORV

## Krzywe mocy MT20RV



	Kv mini distributor Kv mini dystrybutor	Mini fitting diameter Średnica złącza mini	Mini pipe diameter Min. średnica rury
Europa	50 Kv	8,2 mm	12 mm
US	3,5 Cv	0,32308 in	0,4728 in

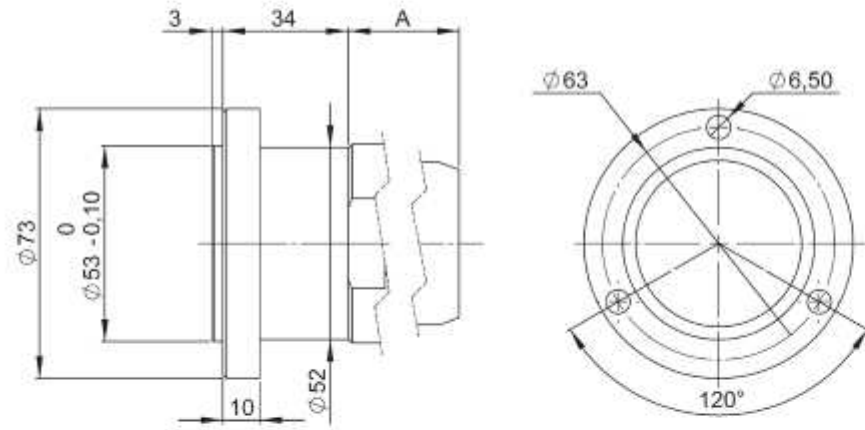
	Kv mini distributor Kv mini distributor	Mini fitting diameter Mini fitting diameter	Mini pipe diameter Mini pipe diameter
Europa	75 Kv	10,4 mm	14 mm
US	5,25 Cv	0,40976 in	0,5516 in

# Type de bride : MT-07-08-10-20

Typ kołnierza

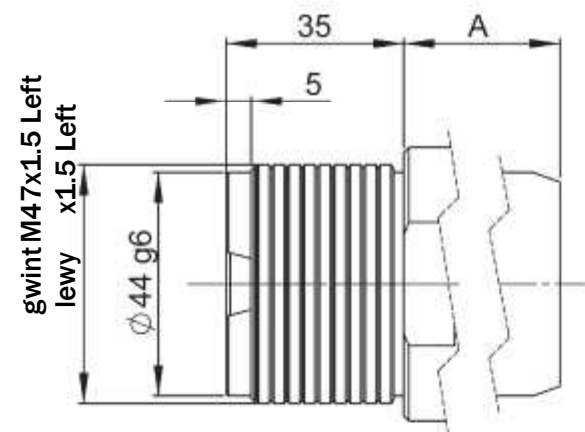
## 3 holes monting flange (B type)

Kołnierz montażowy z 3 otworami (typ B)



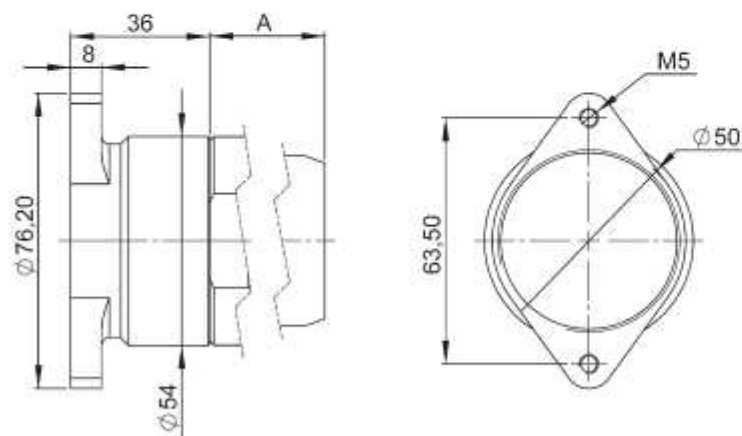
## Threaded mounting flange (F type)

Kołnierz montażowy gwintowany (typ F)



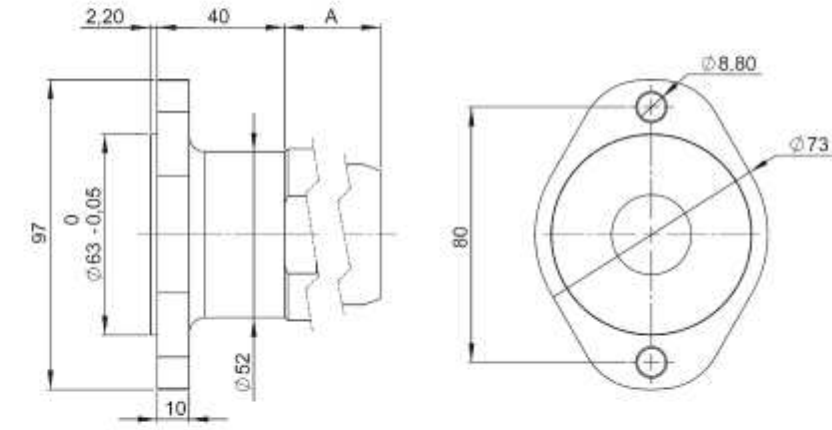
## 2 holes mounting flange (J type)

Kołnierz montażowy z 2 otworami (typ J)



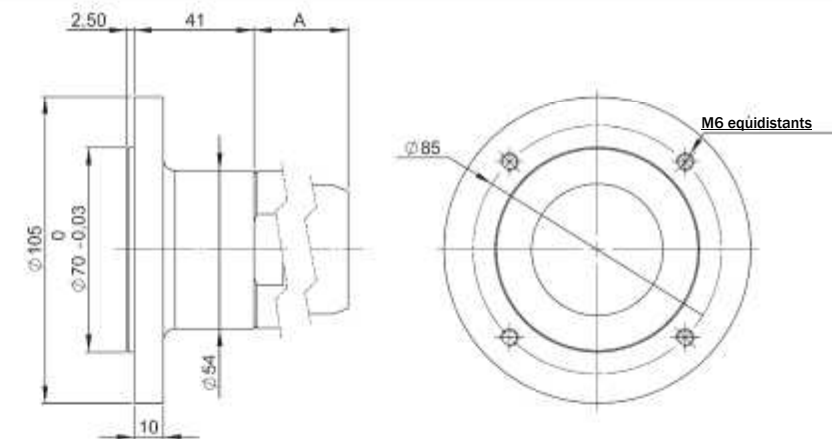
## 2 holes mounting flange (L type)

Kołnierz montażowy z 2 otworami (typ L)



## 2 holes mounting flange (R type)

Kołnierz montażowy z 2 otworami (typ R)



## Special flange

Kołnierz specjalny

Modec can make and design to order any special flange. Please do not hesitate to contact local Modec representative.

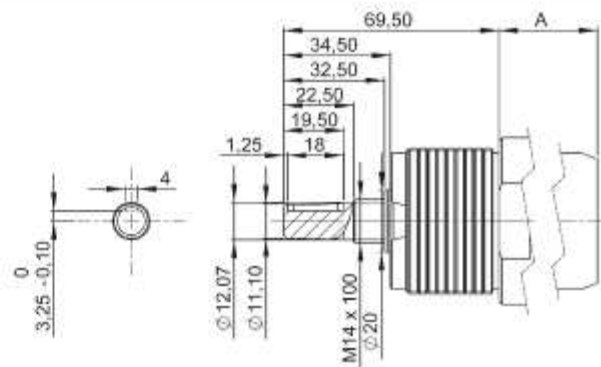
Modec może wykonać i zaprojektować na zamówienie dowolny kołnierz specjalny. Proszę bez wahania kontaktować się z lokalnym przedstawicielem Modec.

# Type de sortie : MT-07-08-10-20

Typ wałka

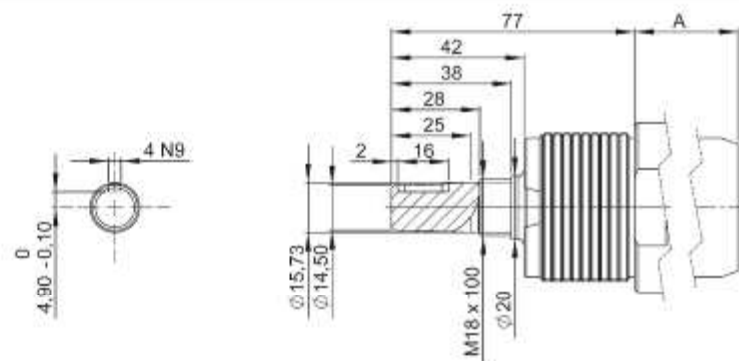
## B12 type : conic B12 drive

Typ B12: stożek B12



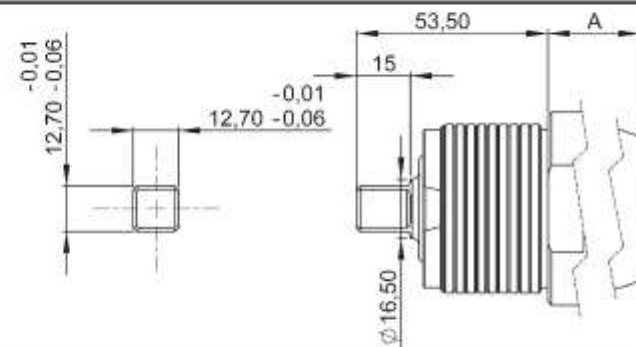
## B16 type : conic B16 drive

Typ B16: stożek B16



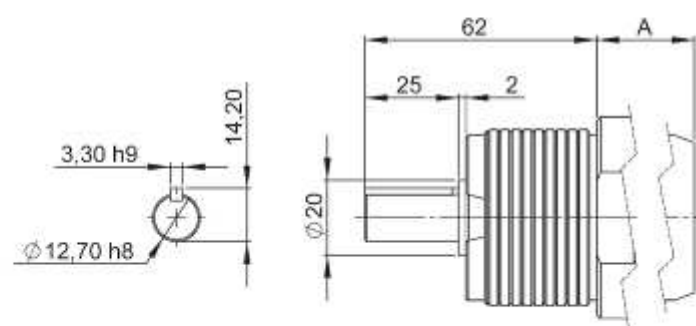
## CA1 type : square drive

Typ CA1: kwadrat



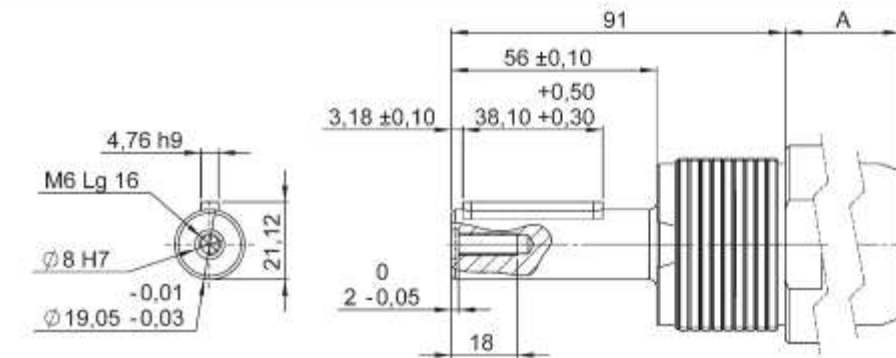
## CL1 type : Square key

Typ CL1: wpust kwadratowy



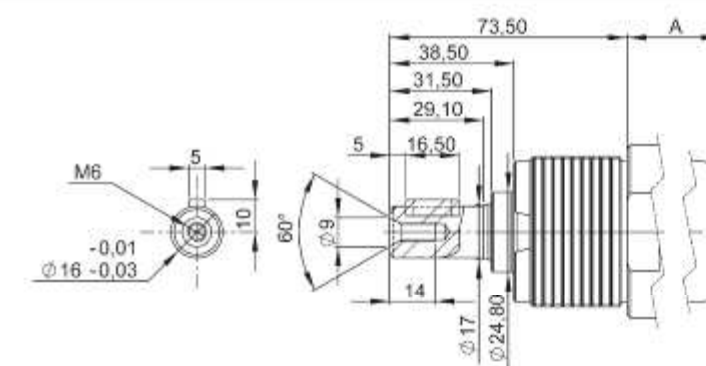
## CL2 type : Square key

Typ CL2: wpust kwadratowy



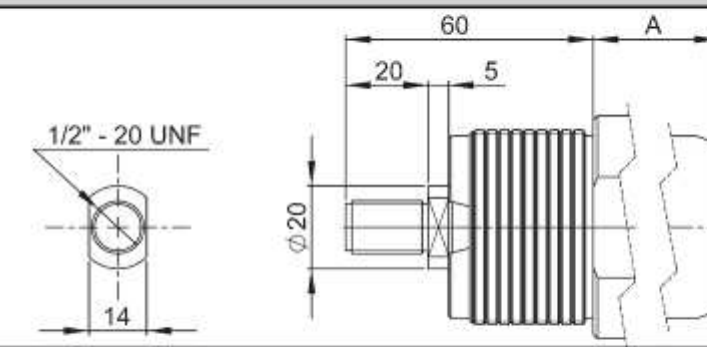
## T CL6 type : Square key

Typ CL6: wpust kwadratowy



## F11 type threaded shaft

Typ F11: wałek gwintowany



Modtec can make and design to order any special shaft. Please do not hesitate to contact local Modtec representative.

Modtec może wykonać i zaprojektować na zamówienie dowolny kołnierz wałek. Proszę bez wahania kontaktować się z lokalnym przedstawicielem Modtec.